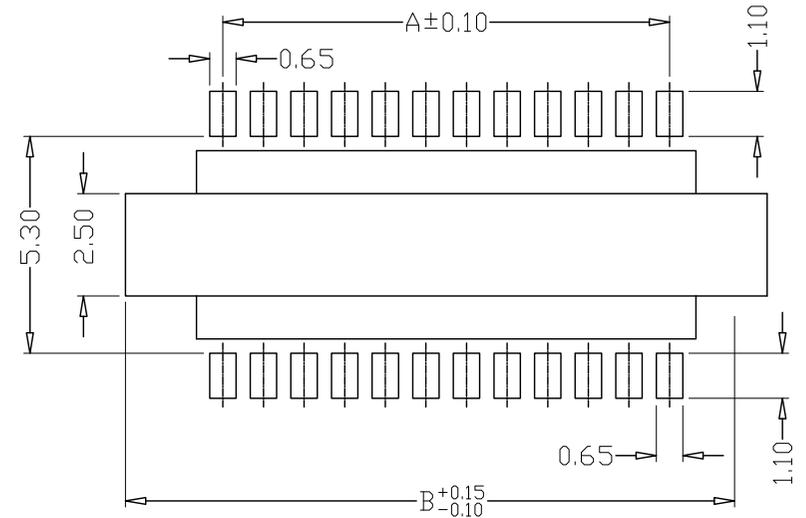
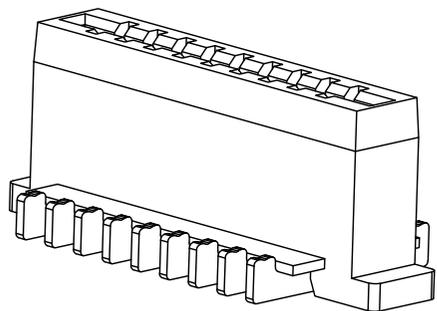
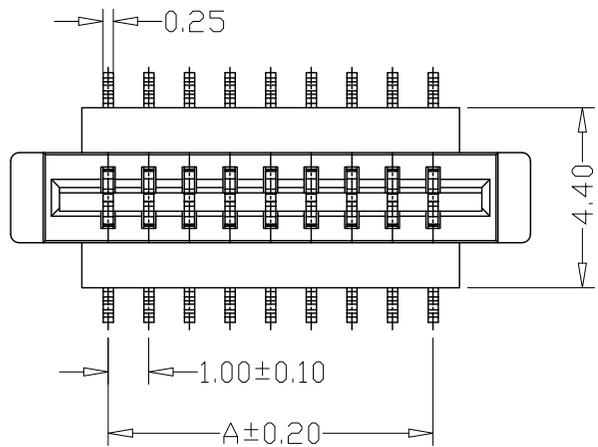
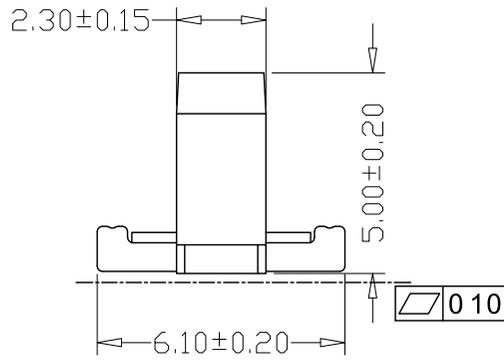
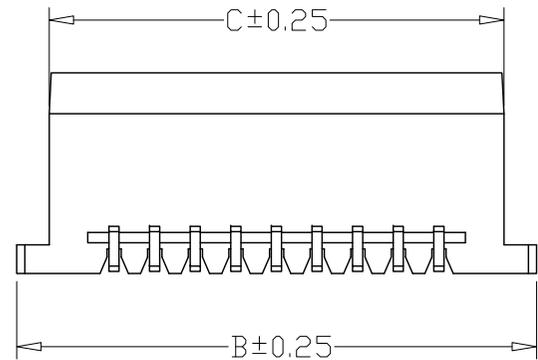


版本 REV.	日期 DATE	ECN NO.	变更内容 DESCRIPTION	制图 DRAWN



PCB LAYOUT



PIN	尺寸 (mm)		
	A	B	C
-9AB	8.00	12.80	11.20
-12AB	11.00	15.80	14.20

SPECIFICATIONS

- Current Rating: 1A AC, DC
- Voltage Rating: 125V AC, DC
- Temperature Range: -25°C~+85°C
- Contact Resistance: 20mΩ Max
- Insulation Resistance: 100MΩ Min
- Withstanding Voltage: 500V AC/minute
- Material: LCP, UL94V-0  
PIN Phosphor bronze Tin-plated

GENERAL TOLERANCE		制图 Mapping	张迎春 2023、08、19	料号 PART NO.	B10014-nAB	版本 REV.	A
X±0.25	X°±2°	审核 Audit	钱岳生 2023、08、19	品名 TITLE	FPC1004立贴 WAFER SMT TYPE	页次 SHEET	1/1
.XX±0.25	.X°±1°			核准 Approved	张名 2023、08、20	客户料号 CUTM. NO.	
.XXX±0.10	.XXX°±0.5°	单位 Units	mm	比例 SCALE		乐清市宏一电子有限公司 YueQing HongYi Electronics Co., Ltd	